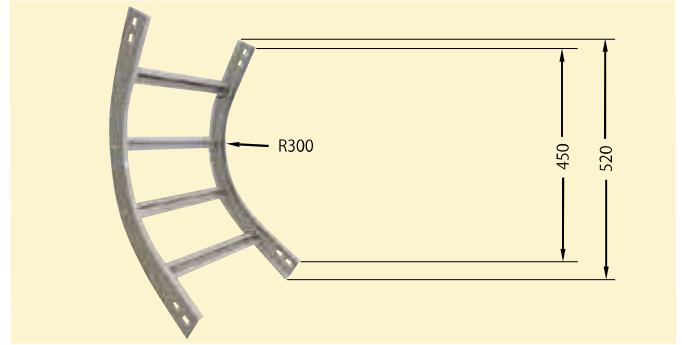


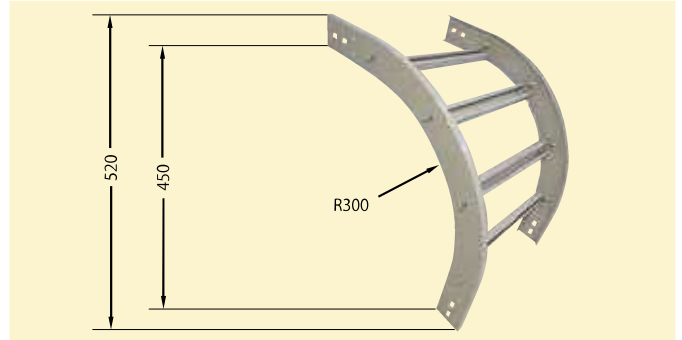
インサイドベンドラック / SR-IN

形 式	ラック幅W(°/m)	自重(kg/本)
SR-IN2	200	5.2
SR-IN3	300	5.6
SR-IN4	400	6.1
SR-IN5	500	6.5
SR-IN6	600	6.9
SR-IN8	800	7.8
SR-IN10	1,000	8.6



アウトサイドベンドラック / SR-OUT

形 式	ラック幅W(°/m)	自重(kg/本)
SR-OUT2	200	5.2
SR-OUT3	300	5.6
SR-OUT4	400	6.1
SR-OUT5	500	6.5
SR-OUT6	600	6.9
SR-OUT8	800	7.8
SR-OUT10	1,000	8.6



水平ベンドラック / SRA (60°、45°、30°)

水平ベンドラック60°

形 式	W	CL	自重(kg/本)
SRA-2060	200	719	1.95
SRA-3060	300	771	2.60
SRA-4060	400	823	3.05
SRA-5060	500	876	3.48
SRA-6060	600	928	4.00

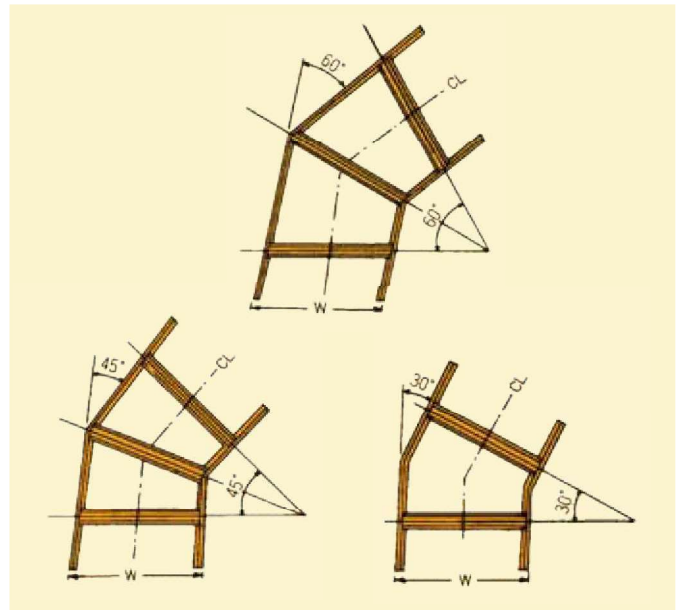


水平ベンドラック45°

形 式	W	CL	自重(kg/本)
SRA-2045	200	614	1.90
SRA-3045	300	653	2.50
SRA-4045	400	693	2.98
SRA-5045	500	732	3.20
SRA-6045	600	771	3.60

水平ベンドラック30°

形 式	W	CL	自重(kg/本)
SRA-2030	200	509	1.50
SRA-3030	300	536	1.85
SRA-4030	400	562	1.99
SRA-5030	500	588	2.40
SRA-6030	600	614	2.55

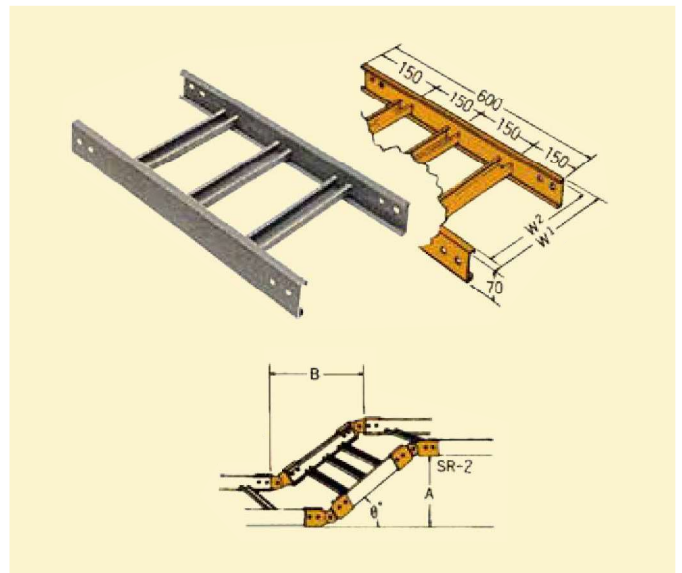


●CL:中心線の長さを示します。

上下ベンドラック / SRE

形 式	ラック幅W(°/m)	有効幅W ² (°/m)	自重(kg/本)
SRE-200	200	170	2.4
SRE-300	300	270	2.7
SRE-400	400	370	3.0
SRE-500	500	470	3.3
SRE-600	600	570	3.6
SRE-800	800	770	4.3
SRE-1000	1,000	970	5.0

●上下ベンドラックにはSR-2(自在形接続金具)は含まれません。



θ°	A(°/m)	B(°/m)	θ°	A(°/m)	B(°/m)
10	120	770	50	529	534
15	179	757	60	598	435
20	236	738	70	648	326
30	345	688	80	680	210
40	444	619	90	690	90
45	488	578			